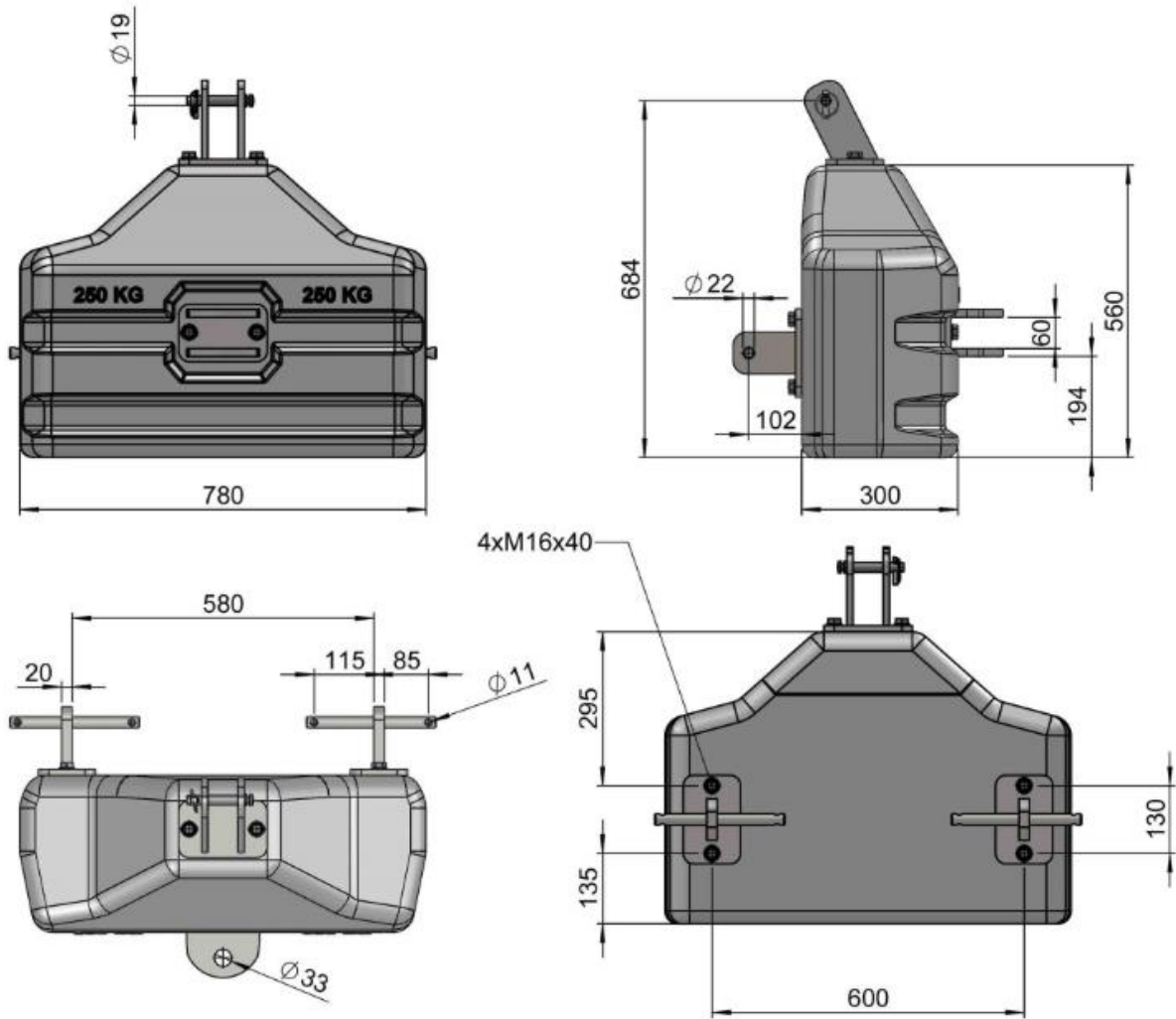


Stahlbetongewicht KAT 0/1

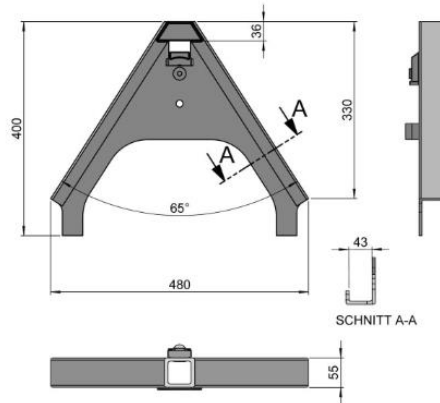
28 21620



Stahlbetongewicht Kommunaldreieck

28 21610

Abmessungen wie Stahlbetongewicht KAT 0/1 jedoch mit angeschraubten Kommunaldreieck



Kommunal